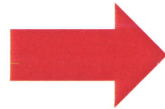


# フィルム包装に体力と時間をかけていませんか？

荷物の出荷に作業者がグルグル廻ってフィルム包装している？  
組立や簡易塗装にワークを廻して作業をすれば時短にならない？

改善前

改善後



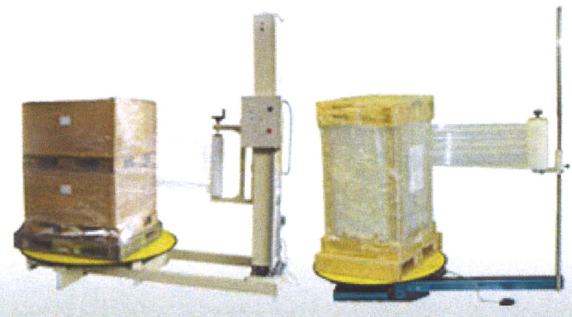
特徴

- ・ 低コストなストレッチフィルム包装器
- ・ フットスイッチを踏むだけで回転(1mコード付き)
- ・ 回転スピードはインバーター制御で可変式(0~9rpm)
- ・ フォークリフト移動に便利な差し込みガイド装着
- ・ ターンテーブルの大きさも(φ900・φ1200・φ1500)3パターン
- ・ 電源は、単相AC100V コンセント方式(三相200Vはオプション)

※【少額減価償却資産の損金算入特例】が適応可能 (一定の条件があります)



ストレッチフィルム包装機は  
こんな時にお役に  
立ちます。



半自動タイプ、ポール付き上下手動タイプもあります！

## ◆◆◆エコノミータイプ◆◆◆ 荷崩れ防止に簡単包装のスタンダード機

低価格

低価格が自慢のスタンダード機。

操作性

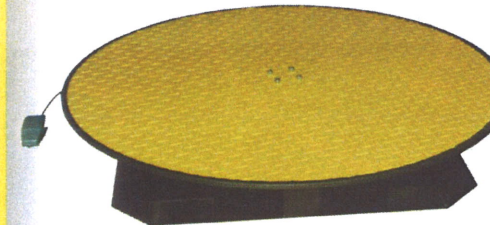
フットスイッチを踏むだけの簡単操作。

作業性

リフトで移動でき作業場所も選びません。

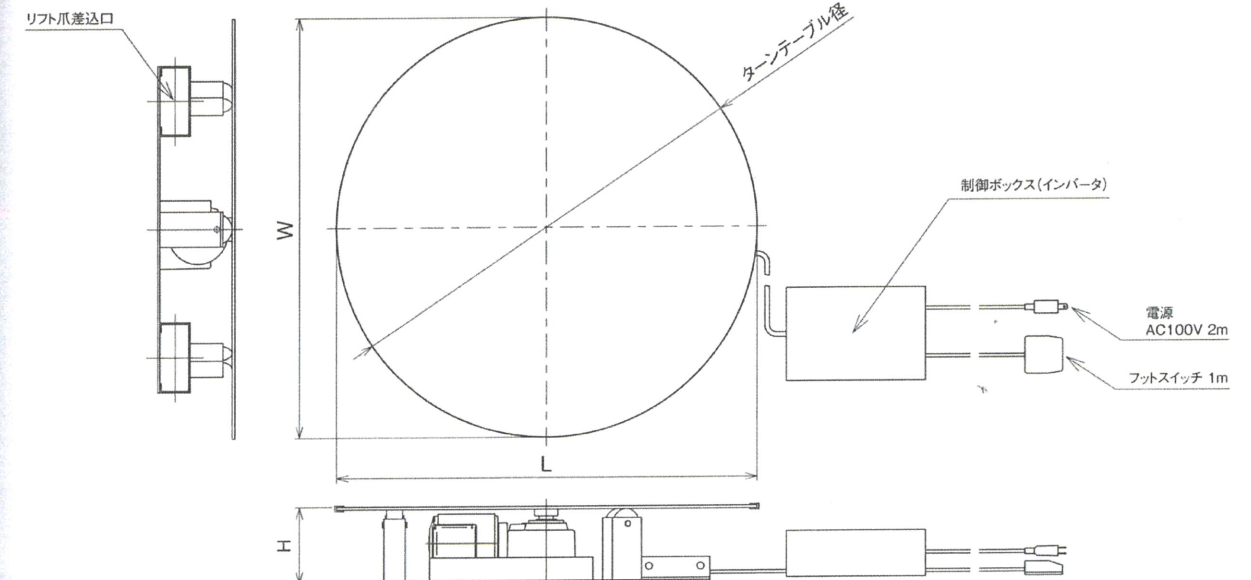


タイプ	φ900タイプ	φ1200タイプ		φ1500タイプ
機種	SSP-05090	SSP-10120	SSP-15120	SSP-15150
推奨パレット	□900	□1100	□1100	□1200
最大荷重	500kg	1000kg	1500kg	1500kg
ターンテーブルサイズ	φ900×H165	φ1200×H175	φ1200×H180	φ1500×H180
荷物最大対角長さ	1300mm	1600mm	1600mm	1700mm
包装物最大高さ	-	-	-	-
テーブル回転数	0~9 rpm	0~9 rpm	0~9 rpm	0~9 rpm
包装機外寸法(W×L×H)	900x900x165mm	1200x1200x175mm	1200x1200x180mm	1500x1500x180mm
包装機自重	80kg	150kg	180kg	230kg
使用電源	単相AC100V コンセント	単相AC100V コンセント	単相AC100V コンセント	単相AC100V コンセント
駆動モータ	0.1kW	0.2kW	0.2kW	0.2kW
消費電力	70W	140W	170W	170W
使用フィルム巾	-	-	-	-
標準価格	¥360,000	¥460,000	¥550,000	¥670,000



写真はSSP-10120

※オプション仕様 (別途見積) ●使用電源変更: 三相AC200V仕様 ●ケーブル延長: 各種ケーブルが延長可能  
※本仕様は、改良・その他で予告なく変更する場合があります。  
※フィルムホルダーは付属しません。



デモ機、用意できます