

OSAKA  
大阪

# 機械加工システム展

潜在的な問題解決のご提案  
Proposal to identify and solve potential problems

会期

2017年  
3月10日(金) 10:00~17:00  
3月11日(土) 9:30~16:00

会場

インテックス大阪 5号館  
大阪市住之江区南港北1-5-102

## 出展キャンペーン

とって坊 MSR-370X

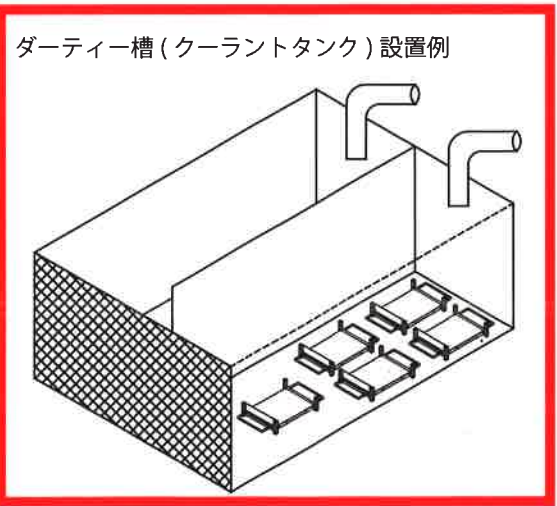
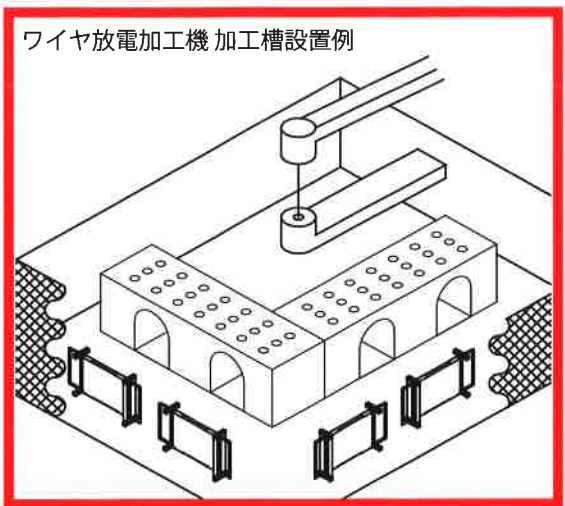
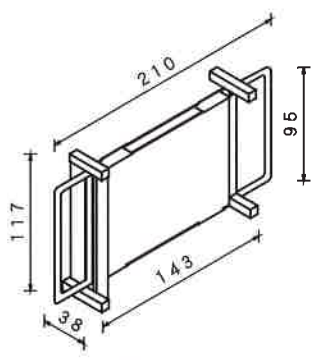
2017/01/01



QRコードで  
簡単アクセス

### “切削油タンクに沈澱するスラッジ・切粉対策”

2017年3月31日まで  
**特価 18,360円** (税別)



- 効果
1. 水槽や油槽内に設置する事により、切粉・スラッジを吸着します。
  2. マグネットの特性で水の濁り・腐敗防止・赤水防止・錆防止に効果があります。
  3. フィルターやイオン交換樹脂が長持ちし経費削減や環境問題にも貢献出来ます。



両手で引いて切粉を取る



縦置き



横置き



## NEW STRONG

株式会社 ニューストロング

大阪 / 〒578-0965 東大阪市本庄西 2-3-34  
TEL 06-6747-0771 FAX 06-6747-2525  
広島 / 〒730-0824 広島市中区吉島新町 2-7-8  
TEL 082-247-9106 FAX 082-247-9191

<http://www.newstrong.co.jp/>

主催店